

Hoog productie kookapparatuur Kantelbare kookketel 200 lt, elektrisch, Smart Promix

ARTIKEL

MODEL

NAAM

SIS

AIA



232230 (SM6P200)

Kantelbare kookketel 200 liter, Smart Promix, roerwerk 25-140 tpm, propeller roerhek met keerder, op fundatierame, elektrisch

Omschrijving

Product Nr.

- * Kantelbare dubbelwandige 200 liter kookketel, elektrisch verwarmd
- * Het verwarmingssysteem werkt met maximaal 1,5 bar druk en blaast geen stoom af in de keuken
- * Uitgevoerd met automatische ontvluchting
- * De elektronische besturing zorgt voor een nauwkeurige temperatuur regeling en een korte opwarmtijd
- * De goede isolatie en het hoge rendement bespaart energie
- * Alle techniek is in de rechter kolom geplaatst; bij het samen bouwen van meerdere kookketels naast elkaar kan daardoor de linker kolom vervallen
- * De standaard levering is zonder linker kolom
- * Stabiel frame en beplating van roestvrijstaal AISI304
- * De kookketel is diepgetrokken uit één stuk roestvrijstaal AISI316
- * De kookketel is naadloos ingelast in de bovenrand en rondom geïsoleerd (maximaal 40°C aan de buitenzijde)
- * Geïsoleerde bovenrand van de kookketel voor veiligheid
- * Het naar voren geplaatste draaipunt, de ruime schenktuit en de motorkanteling van meer dan 90° maken het uitgieten makkelijk
- * Onder de schenktuit kunnen tot 600 mm hoge containers geplaatst worden
- * Watervulling door middel van een inloop op de bovenrand van de kookketel, met tiptoets bediening op het display
- * Gebalanceerd scharnierend roestvrijstalen deksel met greep

- * Het deksel is voorzien van een ruime navulopening met raster en een schuifbaar kunststof afsluitdeksel boven het raster
- * De handgreep en het afsluitdeksel zijn zonder gereedschap afneembaar en het deksel kan gedraaid worden voor reiniging
- * Stoomgenerator met roestvrijstalen elementen, oververhitting- en droogkookbeveiliging
- * Schuin geplaatst bedieningspaneel met tiptoetsen en een digitaal display voor het instellen van de gewenste temperatuur (30-120°C), de kooktijd (tot 8 uur), toerenregeling van het roerwerk, de motorkanteling en storingssignalering
- * Programmeerbaar met 50 automatische kookprogramma's, instelbaar op 10 talen (Nederlands op aanvraag)
- * Ondergebouwd roerwerk met wormwiel aandrijving en elektronische besturing
- * Roestvrijstalen 2-delig roerhek, bestaand uit een propeller en een keerder, uitneembaar en demontabel voor reiniging
- * Mogelijkheid van continu draaien of stap voor stap draaien
- * Traploze toerenregeling van 25 - 140 toeren per minuut (alleen continu draaiend), het hoge toerental zorgt voor een goede menging en een snelle werkwijze (gekookte aardappels in circa 1 minuut tot puree gemalen)
- * 4 vast geprogrammeerde en 5 zelf programmeerbare roerwerk programma's
- * Automatische roerwerk stop bij openen deksel met de mogelijkheid van draaien met geopend deksel door vasthouden van een drukknop
- * Werkschakelaar aan de achterzijde en een noodstopknop op het front van de rechter kolom
- * Plaatsing op optioneel fundatierame
- * IP45 bescherming tegen vuil en sproeiwater

Goedkeuring

Uitvoering

- Hoge thermische invoer en snelle opwarming.
- De ronde bodem maakt de kookketel ook geschikt voor bereiding van kleine hoeveelheden.
- Een veiligheidsventiel voorkomt overdruk van de stoom in de dubbele mantel.
- Een veiligheidsthermostaat beschermt tegen een te laag water niveau.
- Conform de CE veiligheidseisen.
- Geconstrueerd om te voldoen aan de hoogste hygiëne eisen.
- Snelle werking dankzij de hoog efficiënte verwarmingstechniek en de goede isolatie die de warmte in de kookketel houdt.
- De geïsoleerde bovenrand voorkomt letsel.
- Elektronische regeling met de mogelijkheid voor opslag van maximaal 50 programma's, groot display voor eenvoudig gebruik met een volledige controle over de volgende functies: start, kooktijd, temperatuur, watervulling en mengsnelheid.
- Het voedsel wordt gelijkmatig verwarmd via de bodem en de zijwanden van de dubbelwandige kookketel, door een indirect verwarmingssysteem met integraal opgewekte verzadigde stoom op een temperatuur van 120°C, met een automatisch ontluchtingssysteem.
- Kantelhoogte van 600 mm.
- OPTIES (voor gelijktijdige bestelling met de kookketel, met montage in de fabriek):
 - Automatische watervulling - maakt het instellen van de gewenste hoeveelheid water mogelijk.
 - Automatische terugkoeling - maakt terugkoeling van het product mogelijk door middel van koud leidingwater in de dubbele mantel.
 - Automatische niveaucontrole - automatische regeling van het waterniveau in de dubbele mantel.
 - Voedsel temperatuur sensor - geplaatst onder de bodem van de binnenketel, dit geeft een efficiënte temperatuur controle, zelfs bij kleine hoeveelheden. Tevens voor verbinding met een HACCP systeem.
 - Spuitpistool - slang met snelkoppeling en spuitpistool, bediening door middel van een mengkraan. Als extra accessoires zijn een korte en een lange handborstel leverbaar.
- Veilig dankzij de hoge IPX5 waterdichtheid en de lage temperatuur aan de buitenkant.

Constructie

- De kookketel kan meer dan 90° worden gekanteld voor volledig leeggieten.
- Uitgevoerd met motorkanteling.
- Ergonomisch en gebruiksvriendelijk dankzij de hoge kantelpositie en de goed ontworpen aftaptuit, zodat afgieten makkelijk gaat.
- Variabele snelheid van het roerwerk tot 170 tpm (voor 100 en 150 liter) of tot 140 tpm (voor 200 en 300 liter), sterk genoeg voor compact voedsel zoals aardappelpuree.
- Maximale druk van 1,5 bar in de dubbele mantel.
- Degelijk uitgevoerd gebalanceerd roestvrijstalen deksel met ruime handgreep en wegschuifbaar kunststof afsluitdeksel boven het veiligheidsrooster, voor het navullen van ingrediënten. De handgreep en het afsluitdeksel zijn eenvoudig demontabel en het deksel kan gedraaid worden voor gemakkelijke reiniging.
- De kantelas is hoog aan de voorzijde van de pan geplaatst om het afgieten zo makkelijk mogelijk te maken voor verschillende formaten opvangbakken.
- Constructie van roestvrijstaal AISI304, EN 1.4301, de kookketel is diepgetrokken van roestvrijstaal AISI316, EN 1.4336, met afgeronde hoeken.

Duurzaamheid

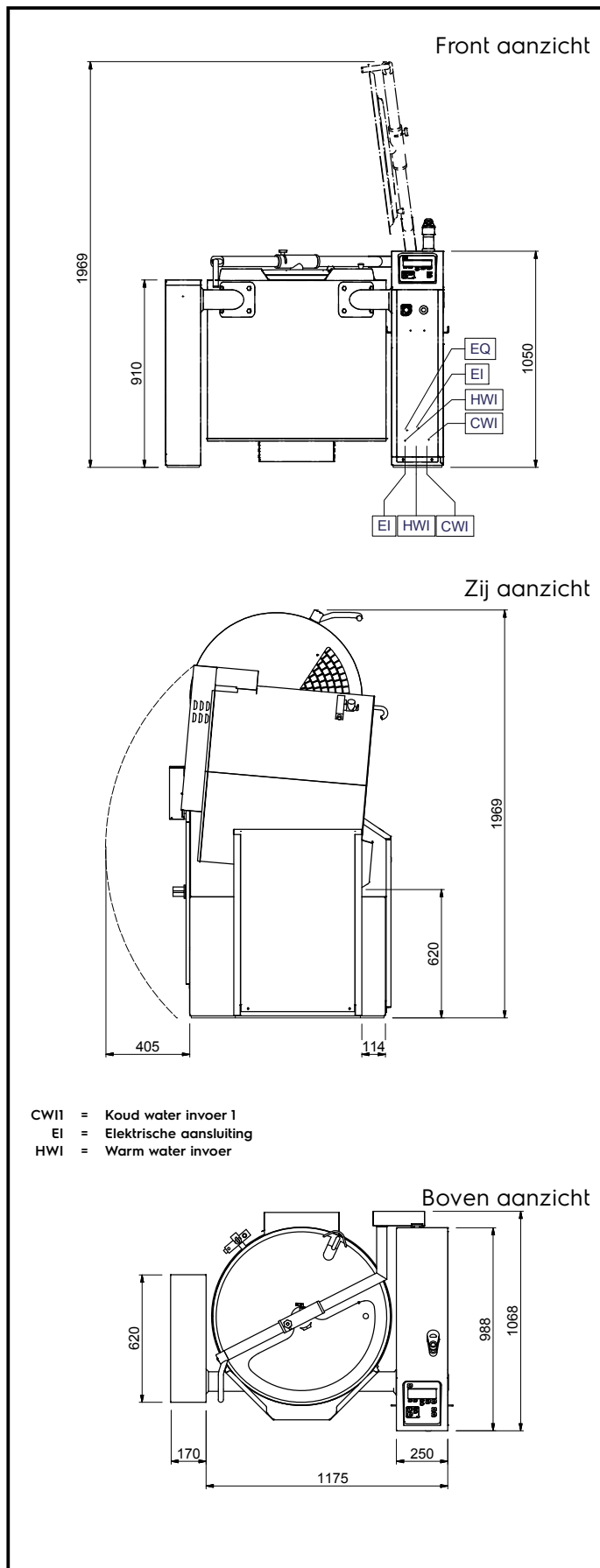


- De hoogwaardige thermische isolatie bespaart energie en houdt de omgevingstemperatuur laag.

Optionele accessoires

- AFTAPZEEFPLAAT 200 liter Smart kookketel PNC 928027
- VERBINDINGSSTANG 150, 200 en 300 liter kookketel, voor positionering van 2 fundatie frames, per kookketel zijn 2 stangen benodigd PNC 928030
- INSTORT FUNDATIE FRAME LINKER KOLOM, voor instorten in de vloer, tussen twee fundatie frames zijn twee verbindingsstangen 928029 of 928030 noodzakelijk PNC 928031
- INSTORT FUNDATIE FRAME RECHTER KOLOM 150, 200 en 300 liter, voor instorten in de vloer, tussen twee fundatie frames zijn twee verbindingsstangen 928030 noodzakelijk PNC 928033
- OPBOUW FUNDATIE FRAME LINKER KOLOM, voor bevestiging met bouten op de vloer, tussen twee fundatie frames zijn twee verbindingsstangen 928029 of 928030 noodzakelijk PNC 928034
- OPBOUW FUNDATIE FRAME RECHTER KOLOM 150, 200 en 300 liter, voor bevestiging met bouten op de vloer, tussen twee fundatie frames zijn twee verbindingsstangen 928030 noodzakelijk PNC 928036
- OPSLAG TROLLEY voor opslag van de accessoires van 5 kookketels PNC 928043
- OPSLAG TROLLEY voor opslag van de accessoires van 2 kookketels PNC 928044
- AFSTANDSRING bij koppeling vorig model kantelbare kookketel PNC 928049
- OPZET HANDBORSTEL, accessoire voor spuitpistool met slang 928161 PNC 928082

- OPZET BORSTEL MET STEEL, accessoire voor spuitpistool met slang 928161 PNC 928083
- BORSTELHEK voor reiniging van kantelbare kookketel Smart Promix 200 liter PNC 928126
- LINKER KOLOM voor kantelbare kookketels SM6B, SM6V, SM6P op fundatieframe, bij een lijnopstelling van meerdere kookketels is voor de gehele kookgroep slechts één linker kolom nodig PNC 928150
- AFDEKPLAAT voor 150, 200 en 300 liter kookketel voor rechter kolom in combinatie met vorig model kookketel met 400 mm aftaphoogte PNC 928152
- DUAL ELEKTRA AANSLUITING voor 200 en 300 liter Smart Variomix en Promix kookketels. Montage af fabriek, inbouw achteraf niet mogelijk PNC 928160
- USB POORT, voor uitwisseling van programma's. Montage af fabriek, inbouw achteraf niet mogelijk PNC 928162
- ROESTVRIJSTALEN DEKSEL MET LED VERLICHTING, Smart kookketel 200 liter. Montage af fabriek, inbouw achteraf niet mogelijk PNC 928199



Elektra

Voltage	232230 (SM6P200)	400 V/3N ph/50-60 Hz
Elektrisch max. vermogen		40.5 kW
Amperage		62 A

Water

Water toevoer leiding, koud/warm	3/4"
Warm water aansluiting (alleen bij optie spuitpistool)	1/2"

Opstelling

Kantelhoogte	620 mm
--------------	--------

Algemene gegevens

Temperatuur, minimaal	30 °C
Temperatuur, maximaal	121 °C
Ronde kookpan, diameter	742 mm
Ronde kookpan, diepte	555 mm
Externe afmetingen, lengte	1345 mm
Externe afmetingen, breedte	1070 mm
Externe afmetingen, hoogte	1050 mm
Gewicht, netto	415 kg
Effectieve inhoud	200 lt
Waterdichtheid index	IPX5
Kantel mechanisme	Automatisch